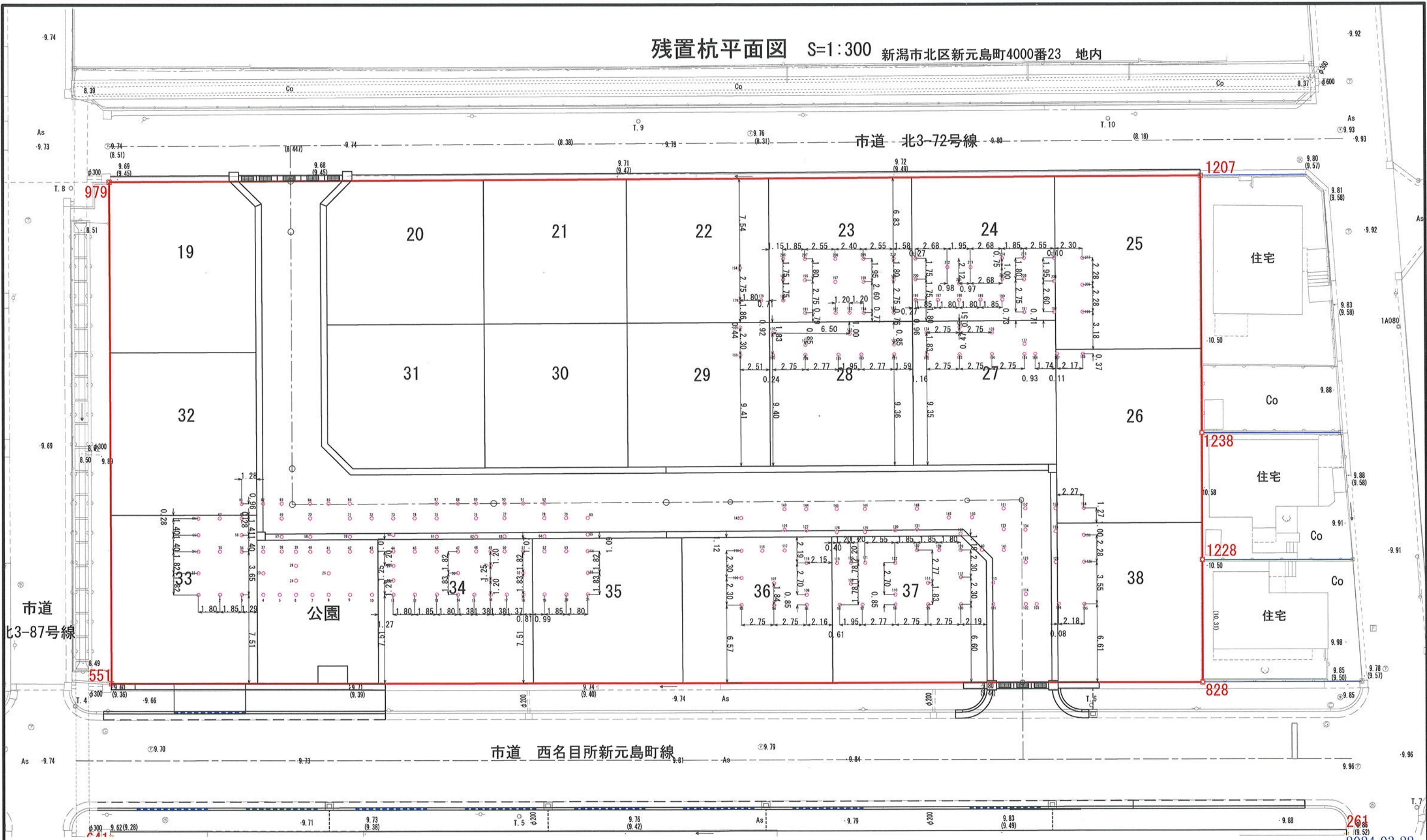


残置杭平面図 S=1:300 新潟市北区新元島町4000番23 地内



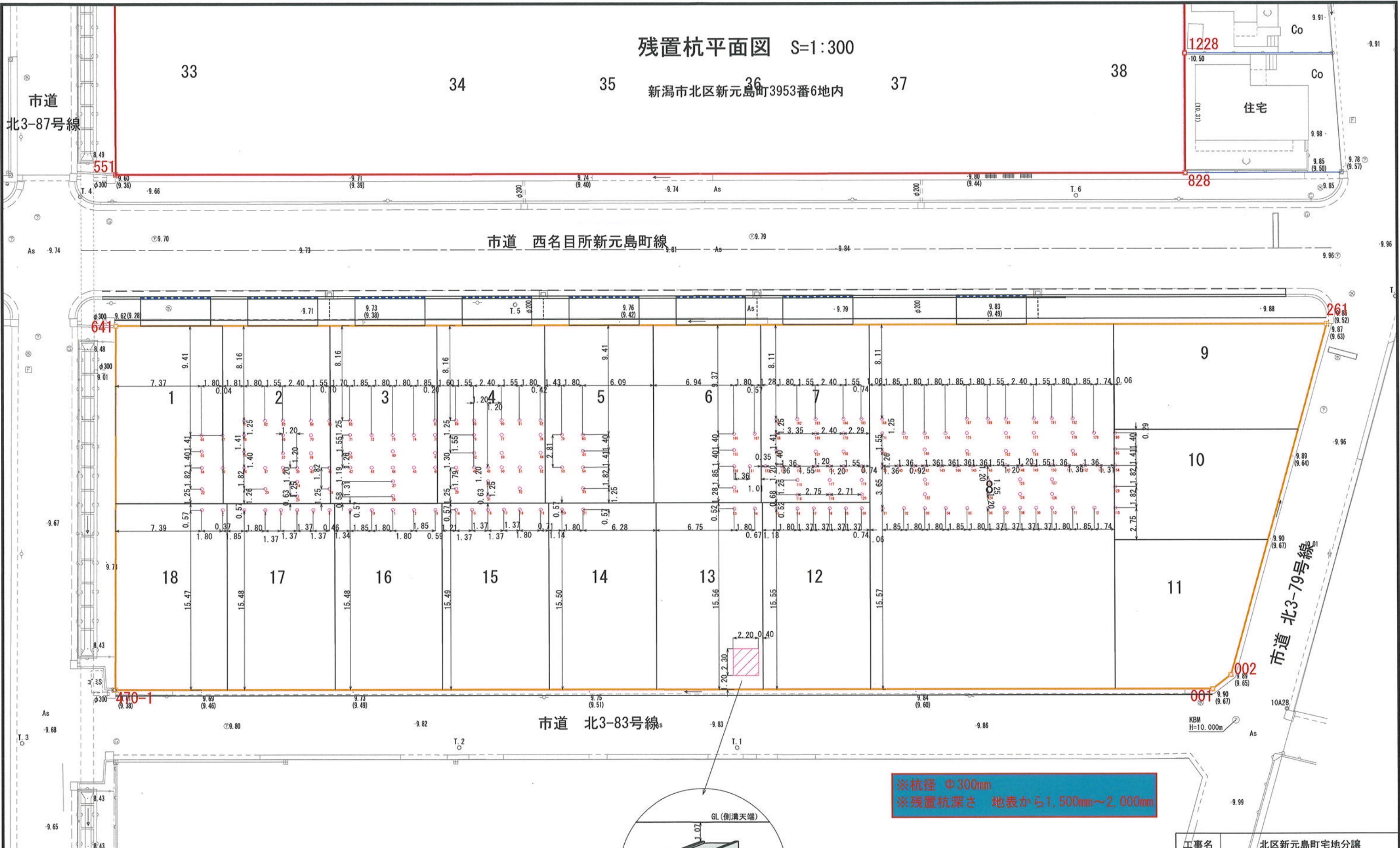
※杭径 $\phi 300\text{mm}$
 ※残置杭深さ 地表から1,500mm~2,000mm

工事名	北区新元島町宅地分譲	
図面名	残置杭平面図	
作成年月日	令和 6 年 3 月 日	
縮尺	1:300	図面番号
会社名	(有)アーバンクリエーション	
事業者	日生不動産販売株式会社	

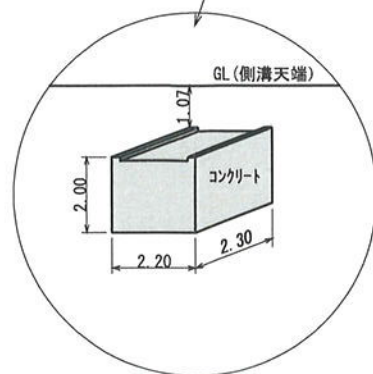
261
 (9.52)
 2024.03.22

残置杭平面図 S=1:300

新潟市北区新元島町3953番6地内



※杭径 $\Phi 300\text{mm}$
 ※残置杭深さ 地表から1,500mm~2,000mm



工事名	北区新元島町宅地分譲	
図面名	残置杭平面図	
作成年月日	令和5年10月17日	
縮尺	1:300	図面番号
会社名	(有)アーバンクリエーション	
事業者	日生不動産販売株式会社	